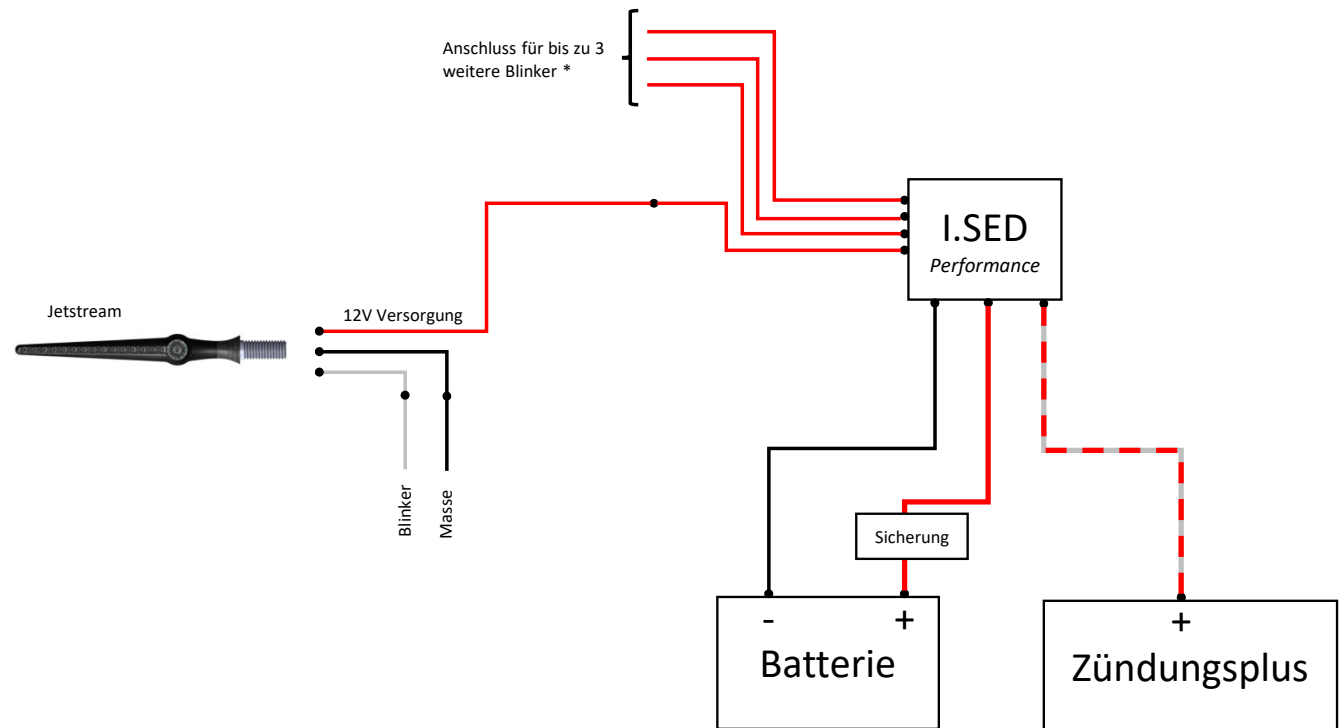


- Anschlussplan für Blinker mit hoher Leistung (z.B. Jetstream)
- Anschluss von bis zu 4 Blinkern

\* Nicht genutzte Versorgungsleitungen unbedingt mit mitgelieferten PosiLocks vor Kurzschlüssen schützen!



- Connection diagram for turn signals with high power (e.g. Jetstream)
- Connection for up to 4 Indicators

\* Be sure to protect unused supply lines from short circuits with the supplied PosiLocks!

