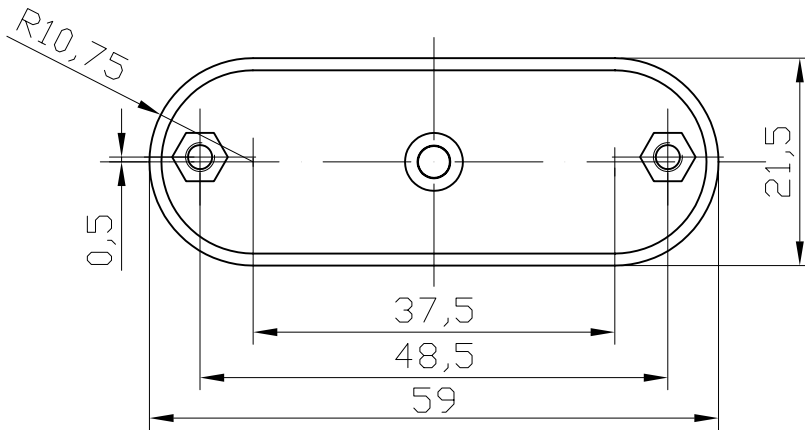
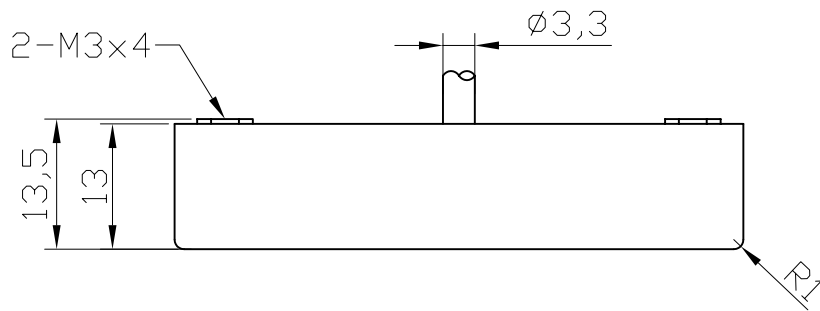
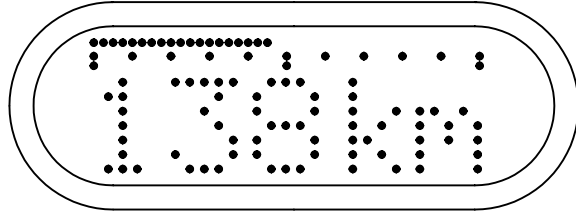


(C) motogadget



Technische Änderungen vorbehalten.  
 Position der Befestigungsbolzen und des Kabelaustritts unterliegen fertigungsbedingten Toleranzen (+/- 0,25mm).  
 Subject to modifications.  
 Position of mounting bolts and cable outlet might vary due to manufacturing tolerances (+/- 0,25mm).

(Verwendungsbereich)				(Zul. Abw.)	(Oberfl.)	Maßstab	(Gewicht)
motoscope mini				DIN ISO 2768-m		(Werkstoff, Halbzeug) (Rohteil-Nr) (Modell- oder Gesenk-Nr)	
				Datum	Name	Dimensionen	
				Bearb.			
				Gepr.			
				Norm			
						MSM_GEHÄUSE_REV.E	1
Zust	Änderung	Datum	Name	Ursprung	Ersatz für:	Ersatz durch:	von 1